

CARBEST

INNOVATIONS FOR MOBILE LIFE

2-Kammer Druckwasserpumpe 2-Chamber Water Pressure Pump

620550



- DE - BENUTZERHANDBUCH
- UK - USER'S INSTRUCTION
- IT - MANUALE D'ISTRUZIONI
- ES - MANUAL DEL USUARIO
- FR - MANUEL D'UTILISATION
- DK - BRUGERHÅNDBOG
- SE - ANVÄNDARMANUAL

FEATURES

- 2-Kammer-Membranpumpe
- Intermittierender Betrieb
- Selbstansaugend
- Trockenlauffähig für normale Arbeitslasten
- Ansaugfähigkeiten: 1,2 m (4 Fuß) Ansaughöhe
- Automatisch: gesteuert durch Druckschalter
- Industriestandard-Montagemuster
- Geräuscharmer Betrieb
- Zündungssicher
- Max. Empfohlene Temperatur: 60°C (140°F)

EINSATZBEREICHE

- Yacht/Wohnmobile/Wohnwagen-Druckwassersystem
- Sprühvorrichtungen (fahrzeugmontierte Sprühgeräte, elektrische Sprühgeräte)
- Reinigungsmaschinen, Luftbefeuchter, Wasseraufbereitung, medizinische Geräte
- Lebensmittelabfüllung und Flüssigkeitstransfer
- Solares Wassersystem
- Jedes andere Druckwassersystem

ELEKTRISCHE INFORMATIONEN

Ft. (M)	AWG (MM ²)
0-50 (0-15)	16 AWG
50-65 (15-19)	14 AWG
65-100 (19-30)	12 AWG
100-130 (30-39)	10 AWG

INSTALLATION

Materialien:

- 1 Membranpumpe mit entsprechendem Zubehör
- 2 Stück (mindestens) flexible, verstärkte Schlauchleitungen mit einer Bruchfestigkeit, die dem doppelten Einlassdruck entspricht (der Schlauch muss mindestens 3/8" 1D sein)
- 4 Schlauschellen und Schrauben aus rostfreiem Stahl
- 4 Schrauben zur Befestigung der Pumpe an der Montagefläche
- 1 elektrischer Trennschalter
- 1 Schmelzsicherung
- 1 Schraubendreher
- 1 starkes Schneidwerkzeug für Schläuche
- (falls gewünscht) Teflonband oder Dichtungsmasse

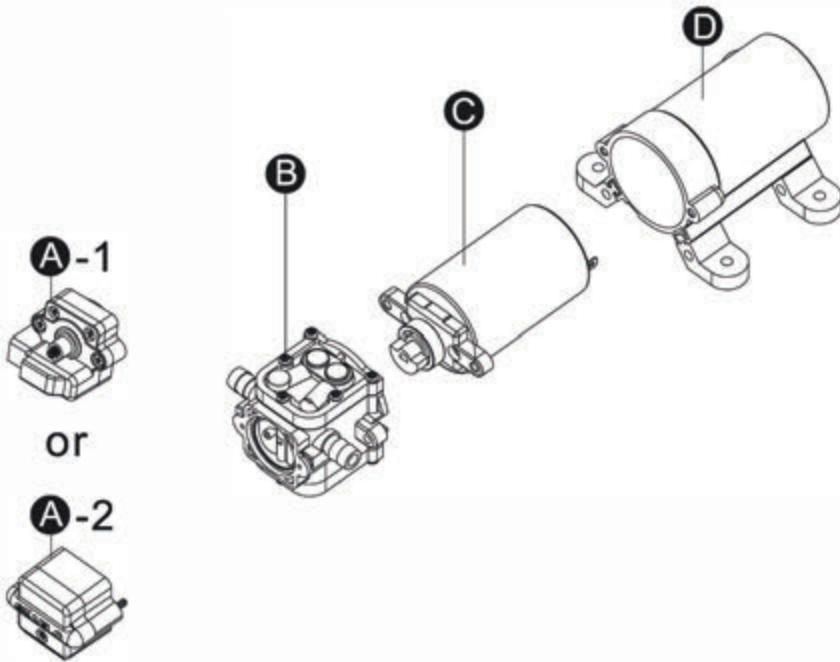
Inbetriebnahme:

1. Die Pumpe kann in jeder beliebigen Position montiert werden. Bei vertikaler Montage sollte sich der Pumpenkopf in der unteren Position befinden, um im Falle einer Störung ein Eindringen in das Motorgehäuse zu vermeiden .
2. Sichern Sie die Füße, aber drücken Sie sie nicht zusammen. Wenn die Befestigungsschrauben zu fest angezogen werden, kann ihre Fähigkeit, Geräusche und Vibrationen zu dämpfen, beeinträchtigt werden.
3. Der Ansaugschlauch muss mindestens 3/8" (10 mm) ID Panzerschlauch sein. Die Hauptverteilungsleitung vom Pumpenauslass sollte ebenfalls einen Innendurchmesser von 3/8" (10 mm) haben, wobei die Verzweigungs- und Einzelzuleitungen zu den Auslässen nicht kleiner als 3/8" (10 mm) sein dürfen.
4. Verlegen Sie das System mit geflochtenen, flexiblen Hochdruckschläuchen (2x Pumpenleistung), um Vibrationen/Geräusche zu minimieren.
5. Wenden Sie keinen Einlassdruck von mehr als 30 psi an. Versuchen Sie generell, jeglichen Einlassdruck vollständig zu vermeiden.
6. Vermeiden Sie Knickstellen oder Fittings, die übermäßige Einschränkungen verursachen könnten.
7. Der Schmutzfänger sollte an der Einlassseite angebracht werden.
8. Die Anschlüsse müssen gesichert sein, um Lecks zu vermeiden.
9. Verwenden Sie Schellen an beiden Enden des Schlauchs, um Luftlecks in der Wasserleitung zu verhindern.
10. Wenn ein Rückschlagventil in die Rohrleitung eingebaut wird, darf der Öffnungsdruck nicht mehr als 2 psi betragen.
11. Achten Sie beim Anbringen von Dichtungsmaterial oder Klebeband darauf, dass es nicht zu fest angezogen wird, da es in die Pumpe gesaugt werden kann.
12. Diese Pumpe sollte mit einem eigenen Stromkreis verdrahtet werden. Schließen Sie das Pluskabel (rot) an den Pluspol Ihrer Batterie und das Minuskabel (schwarz) an den Minuspol Ihrer Batterie an.
13. Installieren Sie an einer leicht zugänglichen Stelle einen Schalter, um die Stromzufuhr zur Pumpe zu steuern. Schalten Sie die Pumpe aus, wenn sie für längere Zeit nicht benutzt wird oder wenn der Tank leer ist.
14. Der Stromkreis sollte mit einer Überstromschutzvorrichtung (Sicherung) in der Plusleitung geschützt werden. Für diese Pumpe ist eine 8-Ampere-Sicherung erforderlich.
15. Der Pumpenstromkreis sollte keine anderen elektrischen Verbraucher enthalten.
16. Da die Pumpe für die Wasserversorgung nicht unbedingt erforderlich ist, beziehen Sie sich auf den Schaltplan unter den elektrischen Informationen. Achten Sie darauf, dass Sie die richtige Kabelgröße für die von Ihnen verwendete Kabellänge verwenden.
17. Überprüfen Sie nach der Installation die Spannung am Pumpenmotor. Die Spannung sollte geprüft werden, wenn die Pumpe in Betrieb ist. Die volle Spannung muss jederzeit am Pumpenmotor anliegen.

Hinweise:

1. Es wird empfohlen, anstelle von starren Rohrleitungen an der Pumpe flexible Trinkwasserschläuche oder PEX-Rohre zu verwenden. Wenn Sie sich für starre Rohrleitungen entscheiden, sorgen Sie für eine kurze Schlauchlänge zwischen Rohr und Pumpe, um Geräusche und Vibrationen zu vermeiden
2. Wir raten von der Verwendung von Metallfittings ab. Wenn möglich, verwenden Sie die mitgelieferten Kunststoffittings
3. Stellen Sie den Bypass nicht selbst ohne die Hilfe eines Technikers ein
4. Mangelnde Reinigung und Wartung ist eine der Hauptursachen für eine unzureichende Leistung der Pumpe. Bitte führen Sie die Wartung und Überwinterung der Pumpe zu geeigneten Zeitpunkten durch, insbesondere vor und nach einer Lagerzeit

REPARATUR-KITS



Schlüssel	Beschreibung	Menge
Ⓐ-1 oder Ⓐ-2	Druckschalter	1
Ⓑ	Montage des Pumpenkopfes	1
Ⓒ	Montage des Motors	1
Ⓓ	Hintere Abdeckung	1

FEHLERSUCHE

PULSIERENDER DURCHFLUSS - PUMPE SCHALTET SICH EIN UND AUS:

- Leitungen auf Knicke prüfen.
- Rohrleitungen oder Fittings können zu klein sein.
- Wasserhähne und Filter reinigen.
- Prüfen Sie die Dichtheit der Anschlüsse auf Luftlecks.

KEINE ANSAUGUNG, ABER MOTOR LÄUFT - KEINE PUMPENFÖRDERUNG

- Verengte Ansaug- oder Druckleitung
- Luftleck in der Ansaugleitung..
- Gerissene Pumpenmembran.
- Die anfängliche Stromzufuhr reicht nicht aus, um den Motor ausreichend zu starten.
- Die Ventile sind durch Fremdkörper verstopft .
- Riss im Pumpengehäuse.

MOTOR LÄSST SICH NICHT EINSCHALTEN

- Lose oder unsachgemäße Verkabelung.
- Pumpenkreislauf hat keinen Strom.
- Durchgebrannte Sicherung.
- Defekter Druckschalter.
- Defekter Motor.

DIE PUMPE SCHALTET SICH NICHT AB, NACHDEM ALLE ARMATUREN GESCHLOSSEN WURDEN

- Durchgeschlagene Membran.
- Leck in der Auslassleitung.
- Defekter Druckschalter.
- unzureichende Spannung.
- Verstopfte Ventile im Pumpenkopf.

NIEDRIGER DURCHFLUSS UND DRUCK

- Luftleck am Pumpeneinlass.
- Ansammlung von Verunreinigungen in der Pumpe oder in den Rohrleitungen.
- Verschlissenes Pumpenlager (möglicherweise begleitet von einem lauten Geräusch).
- Durchgeschlagene Membran.
- Defekter Motor.

LAUTE GERÄUSCHE

- Prüfen Sie, ob die Montagefüße zu fest zusammengedrückt sind.
- Ist die Montagefläche flexibel? Wenn ja, kann sie Geräusche verursachen.
- Prüfen Sie auf lockere Köpfe/Schrauben.
- Wenn die Pumpe mit einem starren Rohr angeschlossen ist, kann sie Geräusche leichter übertragen.

VORSICHT

- Bitte befolgen Sie bei der Installation des Produkts die Anweisungen in der Bedienungsanleitung. Jede Maßnahme, die über die Empfehlungen in dieser Anleitung hinausgeht, kann zu Schäden an der Pumpe führen. Eine unsachgemäße Installation oder ein unsachgemäßer Betrieb, der zu einer Beschädigung der Pumpe führt, wird nicht von der Garantie abgedeckt.
- Wenn die Pumpe lange Zeit nicht benutzt oder gelagert wird, besteht die Gefahr, dass das Ventil mit dem Ventilsitz verklebt, was dazu führt, dass die Pumpe kein Wasser pumpt. Um das Problem zu lösen, ist es notwendig, Wasser in den Einlass der Pumpe zu füllen, um das Ventil und den Ventilsitz zu trennen. Es wird empfohlen, die Pumpe nicht länger als ein Jahr zu lagern.

FEATURES

- 2 chamber diaphragm pump
- Intermittent duty
- Self priming
- Run dry capable for normal workloads
- Priming capabilities: 4 feet (1.2m) suction lift
- Automatic: controlled by pressure switch
- Industry standard mounting pattern
- Quiet Operation
- Ignition protected
- Max. Recommended Temperature: 60°C (140°F)

APPLICATIONS

- Yacht/RV/caravan pressurized water system
- Sprayer fixtures (vehicle-mounted sprayers, electric sprayers)
- Cleaning machines, humidifier, water purification, medical apparatus
- Food beverage filling & liquid transfer
- Solar water system
- Any other pressurization system

ELECTRICAL INFORMATION

Ft. (M)	AWG (MM ²)
0-50 (0-15)	16 AWG
50-65 (15-19)	14 AWG
65-100 (19-30)	12 AWG
100-130 (30-39)	10 AWG

INSTALLATION

Materials:

- 1 diaphragm pump with related accessories
- 2 (at least) pieces of flexible, reinforced hose piping, with collapsing strength of twice the inlet collapsing pressure (hose must be minimum 3/8" 1D)
- 4 stainless steel hose clamps and screws
- 4 screws to fasten the pump to the mounting surface
- 1 electrical cutoff switch
- 1 fuse
- 1 screwdriver
- 1 strong cutting implement for tubing
- (if desired) Teflon tape or sealant

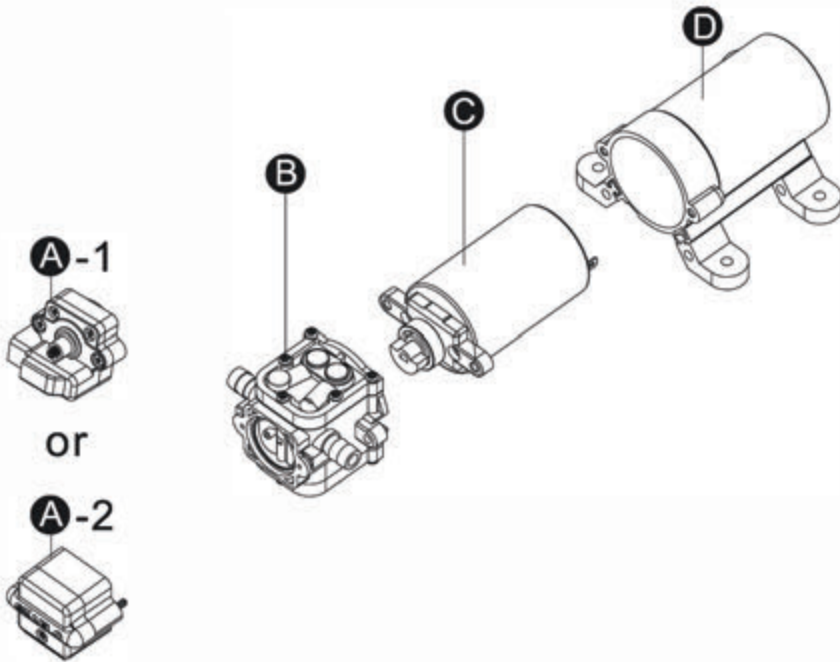
Setup:

1. The pump may be mounted in any position. If mounted vertically, the pump head should be in the down position to avoid leakage into the motor casing in the event of a malfunction.
2. Secure the feet, but do not compress them. Overtightening the securing screws may reduce their ability to dissipate noise and vibration.
3. Intake hose must be minimum 3/8" (10 mm) ID reinforced hose. Main distribution line from pump outlet should also be 3/8" (10 mm) ID with branch and individual supply lines to outlets no smaller than 3/8" (10 mm).
4. Plumb the system using high pressure (2x pump rating), braided, flexible tubing to minimize vibration/noise.
5. Do not apply inlet pressure in excess of 30 psi. In general, try to avoid any inlet pressure completely.
6. Avoid any kinks or fittings which could cause excessive restrictions.
7. Strainer should be attached to the inlet side.
8. The fittings must be secured to avoid leakage.
9. Use clamps at both ends of hose to prevent air leaks into the water line.
10. If a check valve is installed in the plumbing, it must have a cracking pressure of no more than 2 psi.
11. If applying a sealer or plumbing tape, be careful to not overtighten, as they may be sucked into pump.
12. This pump should be wired on its own dedicated circuit. Connect the positive lead (red) to the positive terminal of your battery and the negative wire (black) to the negative terminal of your battery.
13. In an easily accessible location, install a switch to control electricity to the pump. Turn the pump off when not used for extended periods or when the tank is empty.
14. The electrical circuit should be protected with an over-current protection device (fuse) in the positive lead. This pump requires a 8 amp fuse.
15. The pump circuit should not include any other electrical loads.
16. As the water supply pump is non-essential, reference the wire chart under the electrical information. Be sure to have the correct wire sizing for the length of wire you are using.
17. After installation, check the voltage at the pump motor. Voltage should be checked when pump is operating. Full voltage must be available at the pump motor at all times.

Notes:

1. Flexible potable water hose or PEX tubing is recommended instead of rigid piping at pump. If you choose to use rigid piping, provide a short length of hose between pipe and the pump to avoid noise and vibration.
2. We do not recommend the use of metal fittings. When possible, use the provided plastic fittings.
3. Do not adjust the bypass personally without the help of technician.
4. Lack of sanitizing and maintenance is one of the main reasons of under performance of the pump. Please do maintenance and winterize the pump at appropriate times, especially before and after a period of storage.

REPAIR KITS



Key	Description	Quantity
A-1 or A-2	Pressure Switch	1
B	Pump Head Assembly	1
C	Motor Assembly	1
D	Rear Cover Assembly	1

TROUBLESHOOTING

PULSATING FLOW- PUMP CYCLES ON AND OFF:

- Check lines for kinks.
- Plumbing lines or fittings may be too small.
- Clean faucets and filters.
- Check fitting tightness for air leaks.

FAILURE TO PRIME BUT MOTOR OPERATES - NO PUMP DISCHARGE

- Restricted intake or discharge line.
- Air leak in intake line.
- Punctured pump diaphragm.
- Initial amp supply is not enough to sufficiently start the motor.
- Debris clogged in the valves.
- Crack in pump housing.

MOTOR FAILS TO TURN ON

- Loose or improper wiring.
- Pump circuit has no power.
- Blown fuse.
- Failed pressure switch.
- Defective motor.

PUMP FAILS TO TURN OFF AFTER ALL FIXTURES ARE CLOSED

- Punctured diaphragm.
- Discharge line leak.
- Defective pressure switch.
- Insufficient voltage.
- Clogged valves in pump head.

LOW FLOW AND PRESSURE

- Air leak at pump intake.
- Accumulation of debris inside pump or plumbing.
- Worn pump bearing (possibly accompanied by loud noise).
- Punctured diaphragm.
- Defective motor.

NOISY

- Check if the mounting feet are compressed too tightly.
- Is the mounting surface flexible? If so, it may be adding noise.
- Check for loose head/screws.
- If the pump is plumbed with rigid pipe, then it may transmit noise more easily.



CAUTION

- Please do follow the instruction manual to install the product. Any action outside what is recommended in this manual may bring damage to the pump. Any inappropriate installation or operation that causes the pump damage is not covered by warranty.
- If do not use the pump or store for a long time, there will be a high potential that the valve stick with valve seat, which will cause the pump not pumping water. To solve the problem, it is necessary to fill the water into the inlet of the pump to separate the valve and valve seat. It is recommended that the pump should not be stored for more than one year.

CARATTERISTICHE

- Pompa a diaframma a 2 camere
- servizio intermittente
- Autoadescante
- In grado di funzionare a secco per carichi di lavoro normali
- Capacità di adescamento: 1,2 m (4 piedi) di sollevamento in aspirazione
- Automatico: controllato dal pressostato
- modello di montaggio standard industriale
- Funzionamento silenzioso
- protezione contro l'accensione
- Max. Temperatura consigliata: 60°C (140°F)

APPLICAZIONI

- Sistema idrico pressurizzato per yacht/RV/caravan
- Impianti di spruzzatura (spruzzatori montati su veicoli, spruzzatori elettrici)
- Macchine per la pulizia, umidificatore, purificazione dell'acqua, apparecchi medici
- Riempimento di bevande alimentari e trasferimento di liquidi
- Sistema d'acqua solare
- Qualsiasi altro sistema di pressurizzazione

Ft. (M)	AWG (MM ²)
0-50 (0-15)	16 AWG
50-65 (15-19)	14 AWG
65-100 (19-30)	12 AWG
100-130 (30-39)	10 AWG

INSTALLAZIONE

Materiali:

- 1 pompa a membrana con relativi accessori
- 2 (almeno) pezzi di tubo flessibile rinforzato, con resistenza al collasso pari al doppio della pressione di collasso in entrata (il tubo deve essere minimo 3/8" 1D)
- 4 fascette stringitubo e viti in acciaio inox
- 4 viti per fissare la pompa alla superficie di montaggio
- 1 interruttore elettrico
- 1 fusibile
- 1 cacciavite
- 1 attrezzo da taglio forte per i tubi
- (se desiderato) nastro di teflon o sigillante

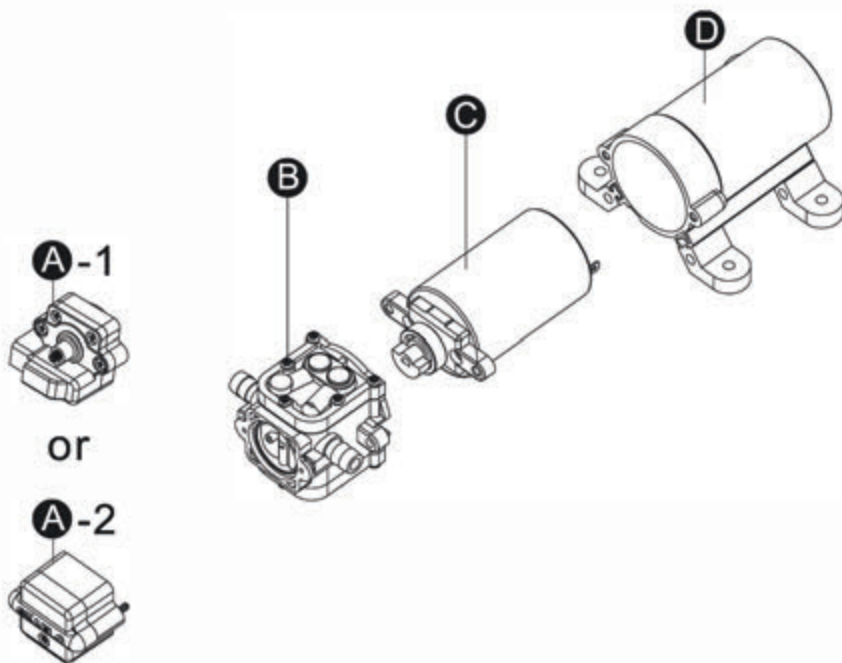
Installazione:

1. La pompa può essere montata in qualsiasi posizione. Se montata verticalmente, la testa della pompa dovrebbe essere in posizione abbassata per evitare perdite nell'alloggiamento del motore in caso di malfunzionamento.
2. Fissare i piedi, ma non comprimerli. Stringere troppo le viti di fissaggio può ridurre la loro capacità di dissipare il rumore e le vibrazioni.
3. Il tubo flessibile di aspirazione deve essere un tubo rinforzato con diametro interno minimo di 3/8" (10 mm). Anche la linea di distribuzione principale dall'uscita della pompa deve avere un diametro interno di 3/8" (10 mm) con diramazioni e linee di alimentazione individuali alle uscite non più piccole di 3/8" (10 mm).
4. Collegare il sistema utilizzando tubi flessibili intrecciati ad alta pressione (2 volte la portata della pompa) per ridurre al minimo le vibrazioni e il rumore.
5. Non applicare una pressione di ingresso superiore a 30 psi. In generale, cercare di evitare completamente qualsiasi pressione in entrata.
6. Evitare qualsiasi piega o raccordo che possa causare restrizioni eccessive.
7. Il filtro dovrebbe essere attaccato al lato d'ingresso.
8. I raccordi devono essere fissati per evitare perdite.
9. Usare morsetti alle due estremità del tubo per evitare perdite d'aria nella linea dell'acqua.
10. Se una valvola di non ritorno è installata nell'impianto idraulico, deve avere una pressione di rottura non superiore a 2 psi .
11. Se si applica un sigillante o un nastro idraulico, fare attenzione a non stringere troppo, perché potrebbero essere risucchiati nella pompa.
12. Questa pompa deve essere cablata su un proprio circuito dedicato. Collegare il cavo positivo (rosso) al terminale positivo della vostra batteria e il cavo negativo (nero) al terminale negativo della vostra batteria.
13. In un luogo facilmente accessibile, installate un interruttore per controllare l'elettricità alla pompa. Spegnete la pompa quando non viene usata per lunghi periodi o quando il serbatoio è vuoto.
14. Il circuito elettrico deve essere protetto con un dispositivo di protezione da sovracorrente (fusibile) nel cavo positivo. Questa pompa richiede un fusibile da 8 ampere.
15. Il circuito della pompa non dovrebbe includere altri carichi elettrici.
16. Poiché la pompa di alimentazione dell'acqua non è essenziale, fate riferimento alla tabella dei fili sotto le informazioni elettriche. Assicuratevi di avere il corretto dimensionamento del filo per la lunghezza del filo che state usando.
17. Dopo l'installazione, controllate la tensione al motore della pompa. La tensione dovrebbe essere controllata quando la pompa è in funzione. La piena tensione deve essere disponibile al motore della pompa in ogni momento.

Note:

1. Si raccomanda l'uso di un tubo flessibile per l'acqua potabile o di un tubo PEX invece di una tubatura rigida alla pompa. Se si sceglie di usare una tubatura rigida, prevedere una breve lunghezza di tubo tra il tubo e la pompa per evitare rumore e vibrazioni.
2. Non raccomandiamo l'uso di raccordi metallici. Quando possibile, usare i raccordi di plastica forniti
3. Non regolare personalmente il bypass senza l'aiuto di un tecnico.
4. La mancanza di sanificazione e di manutenzione è una delle ragioni principali della sottoperformance della pompa. Si prega di fare la manutenzione e di sverniciare la pompa in momenti appropriati, specialmente prima e dopo un periodo di stoccaggio.

KIT DI RIPARAZIONE



Chiave	Descrizione	Quantità
A-1 o A-2	Pressostato	1
B	Gruppo testa della pompa	1
C	Montaggio del motore	1
D	Gruppo coperchio posteriore	1

RISOLUZIONE DEI PROBLEMI

FLUSSO PULSANTE - LA POMPA SI ACCENDE E SI SPEGNE CICLICAMENTE:

- Controllare che le linee non si attorciglino.
- Le linee idrauliche o i raccordi potrebbero essere troppo piccoli.
- Pulire rubinetti e filtri.
- Controllare la tenuta dei raccordi per eventuali perdite d'aria.

MANCATO ADESCAMENTO MA IL MOTORE FUNZIONA - NESSUNO SCARICO DELLA POMPA

- Linea di aspirazione o di scarico ristretta.
- Perdita d'aria nella linea di aspirazione .
- Membrana della pompa perforata.
- L'alimentazione iniziale in amperes non è sufficiente per avviare il motore.
- Detriti intasati nelle valvole.
- Crepa nell'alloggiamento della pompa.

IL MOTORE NON SI ACCENDE

- Cablaggio allentato o inadeguato.
- Il circuito della pompa non ha potenza.
- Fusibile bruciato.
- Pressostato guasto.
- Motore difettoso.

LA POMPA NON SI SPEGNE DOPO CHE TUTTI I DISPOSITIVI SONO STATI CHIUSI

- Membrana perforata.
- Perdita nella linea di scarico.
- Pressostato difettoso.
- tensione insufficiente.
- Valvole intasate nella testa della pompa.

FLUSSO E PRESSIONE BASSI

- Perdita d'aria all'ingresso della pompa.
- Accumulo di detriti all'interno della pompa o delle tubature.
- Cuscinetto della pompa usurato (eventualmente accompagnato da un forte rumore).
- Diaframma forato.
- Motore difettoso.

RUMOROSO

- Controllare se i piedi di montaggio sono troppo compressi.
- la superficie di montaggio è flessibile? Se è così, potrebbe aggiungere rumore.
- Controllare se la testa/le viti sono allentate.
- se la pompa è collegata con un tubo rigido, potrebbe trasmettere il rumore più facilmente.



ATTENZIONE

- Si prega di seguire il manuale di istruzioni per installare il prodotto. Qualsiasi azione al di fuori di quanto raccomandato in questo manuale può causare danni alla pompa. Qualsiasi installazione o operazione inappropriata che causa danni alla pompa non è coperta dalla garanzia
- se non si usa la pompa o la si conserva per molto tempo, ci sarà un alto potenziale che la valvola si attacchi alla sede della valvola, il che causerà che la pompa non pompi acqua. Per risolvere il problema, è necessario riempire l'acqua nell'ingresso della pompa per separare la valvola e la sede della valvola. Si raccomanda di non conservare la pompa per più di un anno.

CARACTERÍSTICAS

- Bomba de diafragma de 2 cámaras
- servicio intermitente
- Autocebado
- Puede funcionar en seco para cargas de trabajo normales
- Capacidad de cebado: 1,2 m de altura de aspiración
- Automático: controlado por presostato
- patrón de montaje estándar de la industria
- Funcionamiento silencioso
- protegido contra la ignición
- Temperatura máxima recomendada: 60°C (140°F)

APLICACIONES

- Sistema de agua presurizada para yates/caravanas
- Instalaciones de pulverización (pulverizadores montados en vehículos, pulverizadores eléctricos)
- Máquinas de limpieza, humidificador, purificación de agua, aparatos médicos
- Llenado de bebidas alimentarias y trasvase de líquidos
- Sistema de agua solar
- Cualquier otro sistema de presurización

Pies (M)	AWG (MM ²)
0-50 (0-15)	16 AWG
50-65 (15-19)	14 AWG
65-100 (19-30)	12 AWG
100-130 (30-39)	10 AWG

INSTALACIÓN

Materiales:

- 1 bomba de diafragma con sus accesorios
- 2 piezas (como mínimo) de manguera flexible y reforzada, con una resistencia al colapso del doble de la presión de colapso de la entrada (la manguera debe ser como mínimo de 3/8" 1D)
- 4 abrazaderas de manguera de acero inoxidable y tornillos
- 4 tornillos para fijar la bomba a la superficie de montaje
- 1 interruptor de corte eléctrico
- 1 fusible
- 1 destornillador
- 1 instrumento de corte fuerte para los tubos
- (si se desea) Cinta de teflón o sellador

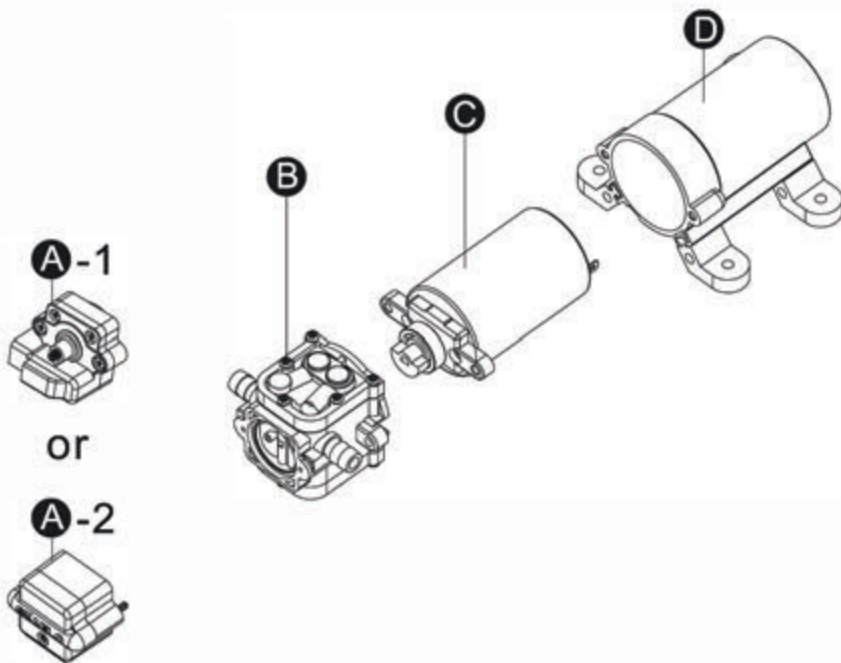
Montaje:

1. La bomba puede montarse en cualquier posición. Si se monta en vertical, la cabeza de la bomba debe estar en posición baja para evitar fugas en la carcasa del motor en caso de mal funcionamiento.
2. Asegure las patas, pero no las comprima. Apretar demasiado los tornillos de fijación puede reducir su capacidad de disipar el ruido y las vibraciones.
3. La manguera de entrada debe ser una manguera reforzada con un diámetro interior mínimo de 3/8" (10 mm). La línea de distribución principal desde la salida de la bomba debe ser también de 3/8" (10 mm) de diámetro interior, con ramales y líneas de suministro individuales a las salidas no menores de 3/8" (10 mm).
4. Conecte el sistema utilizando tubos flexibles de alta presión (2 veces la capacidad de la bomba), trenzados, para minimizar la vibración/el ruido.
5. No aplique una presión de entrada superior a 30 psi. En general, trate de evitar completamente cualquier presión de entrada.
6. Evite cualquier torcedura o accesorio que pueda causar restricciones excesivas.
7. El colador debe fijarse en el lado de entrada.
8. Los racores deben estar asegurados para evitar fugas.
9. Utilice abrazaderas en ambos extremos de la manguera para evitar fugas de aire en la línea de agua.
10. Si se instala una válvula de retención en la tubería, ésta debe tener una presión de rotura no superior a 2 psi.
11. Al aplicar un sellador o cinta de plomería, tenga cuidado de no apretar demasiado, ya que pueden ser aspirados en la bomba.
12. Esta bomba debe ser cableada en su propio circuito dedicado. Conecte el cable positivo (rojo) al terminal positivo de su batería y el cable negativo (negro) al terminal negativo de su batería.
13. En un lugar de fácil acceso, instale un interruptor para controlar la electricidad de la bomba. Apague la bomba cuando no se utilice durante periodos prolongados o cuando el depósito esté vacío.
14. El circuito eléctrico debe estar protegido con un dispositivo de protección de sobrecorriente (fusible) en el cable positivo. Esta bomba requiere un fusible de 8 amperios.
15. El circuito de la bomba no debe incluir ninguna otra carga eléctrica.
16. Como la bomba de suministro de agua no es esencial, consulte la tabla de cables bajo la información eléctrica. Asegúrese de tener el tamaño de cable correcto para la longitud de cable que está utilizando.
17. Después de la instalación, compruebe la tensión en el motor de la bomba. El voltaje debe comprobarse cuando la bomba está en funcionamiento. El motor de la bomba debe disponer de toda la tensión en todo momento.

Notas:

1. Se recomienda el uso de mangueras flexibles de agua potable o tubos PEX en lugar de tuberías rígidas en la bomba. Si decide utilizar tuberías rígidas, proporcione un tramo corto de manguera entre la tubería y la bomba para evitar ruidos y vibraciones.
2. No se recomienda el uso de accesorios metálicos. Cuando sea posible, utilice los racores de plástico suministrados.
3. No ajuste el bypass personalmente sin la ayuda de un técnico.
4. La falta de higienización y mantenimiento es una de las principales razones del bajo rendimiento de la bomba. Por favor, realice el mantenimiento y el acondicionamiento invernal de la bomba en los momentos adecuados, especialmente antes y después de un periodo de almacenamiento.

KITS DE REPARACIÓN



Clave	Descripción	Cantidad
A-1 o A-2	Interruptor de presión	1
B	Conjunto del cabezal de la bomba	1
C	Montaje del motor	1
D	Conjunto de la cubierta trasera	1

SOLUCIÓN DE PROBLEMAS

FLUJO PULSANTE - LA BOMBA SE ENCIENDE Y SE APAGA:

- Compruebe que las líneas no estén torcidas.
- Las tuberías o los accesorios pueden ser demasiado pequeños.
- Limpie los grifos y los filtros.
- Compruebe la estanqueidad de los accesorios para ver si hay fugas de aire.

FALLO DE CEBADO PERO EL MOTOR FUNCIONA - NO HAY DESCARGA DE LA BOMBA

- Tubería de aspiración o de descarga obstruida.
- Fuga de aire en la línea de admisión.
- Diafragma de la bomba perforado.
- El suministro inicial de amperios no es suficiente para arrancar el motor.
- Escombros obstruidos en las válvulas.
- Grieta en la carcasa de la bomba.

EL MOTOR NO SE ENCIENDE

- Cableado suelto o inadecuado.
- El circuito de la bomba no tiene energía.
- Fusible fundido.
- Presostato defectuoso.
- Motor defectuoso.

LA BOMBA NO SE APAGA DESPUÉS DE CERRAR TODOS LOS DISPOSITIVOS

- Membrana perforada.
- Fuga en la línea de descarga.
- Presostato defectuoso.
- Tensión insuficiente.
- Válvulas obstruidas en la cabeza de la bomba.

BAJO CAUDAL Y PRESIÓN

- Fuga de aire en la entrada de la bomba.
- Acumulación de residuos en el interior de la bomba o en las tuberías.
- Cojinete de la bomba desgastado (posiblemente acompañado de un fuerte ruido).
- Diafragma perforado.
- Motor defectuoso.

RUIDOSO

- Compruebe si las patas de montaje están demasiado apretadas.
- ¿Es flexible la superficie de montaje? Si es así, puede estar añadiendo ruido.
- Compruebe si hay cabezales/tornillos sueltos.
- Si la bomba está conectada con una tubería rígida, puede transmitir el ruido más fácilmente.



PRECAUCIÓN

- Por favor, siga el manual de instrucciones para instalar el producto. Cualquier acción fuera de lo recomendado en este manual puede dañar la bomba. Cualquier instalación u operación inapropiada que cause daños a la bomba no está cubierta por la garantía.
- Si no utiliza la bomba o la bodega durante mucho tiempo, habrá una alta posibilidad de que la válvula se pegue con el asiento de la válvula, lo que hará que la bomba no bombee agua. Para resolver el problema, es necesario llenar el agua en la entrada de la bomba para separar la válvula y el asiento de la válvula. Se recomienda que la bomba no se almacene durante más de un año.

CARACTÉRISTIQUES

- Pompe à diaphragme à 2 chambres
- service intermittent
- Auto-amorçage
- Peut fonctionner à sec pour des charges de travail normales
- Capacité d'amorçage :
Hauteur d'aspiration de 4 pieds (1,2 m)
- Automatique : contrôlé par un pressostat
- modèle de montage standard de l'industrie
- Fonctionnement silencieux
- protection contre l'allumage
- Max. Température recommandée : 60°C (140°F)

APPLICATIONS

- Système d'eau sous pression pour yacht/VR/caravane
- Appareils de pulvérisation (pulvérisateurs montés sur véhicule, pulvérisateurs électriques)
- Machines de nettoyage, humidificateur, purification de l'eau, appareils médicaux
- Remplissage de boissons alimentaires et transfert de liquide
- Système d'eau solaire
- Tout autre système de pressurisation

Ft. (M)	AWG (MM2)
0-50 (0-15)	16 AWG
50-65 (15-19)	14 AWG
65-100 (19-30)	12 AWG
100-130 (30-39)	10 AWG

INSTALLATION

Matériel :

- 1 pompe à diaphragme avec ses accessoires
- 2 (au moins) morceaux de tuyau flexible renforcé, avec une résistance à l'écrasement de deux fois la pression d'écrasement de l'entrée (le tuyau doit être au minimum de 3/8" 1D)
- 4 colliers de serrage et vis en acier inoxydable
- 4 vis pour fixer la pompe à la surface de montage
- 1 interrupteur de coupure électrique
- 1 fusible
- 1 tournevis
- 1 outil de coupe solide pour les tuyaux
- (si désiré) Ruban de téflon ou produit d'étanchéité

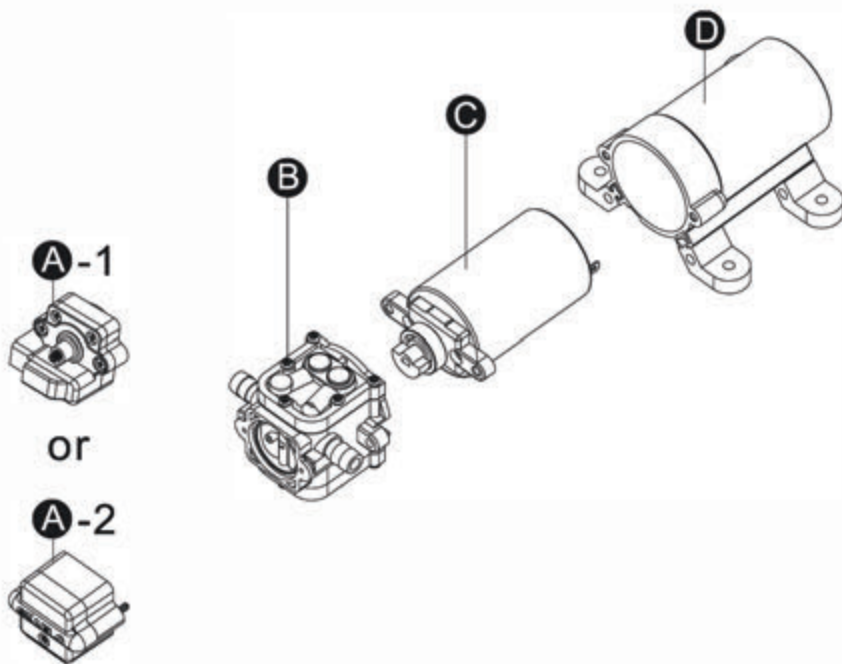
Installation :

1. La pompe peut être montée dans n'importe quelle position. Si elle est montée verticalement, la tête de pompe doit être en position basse pour éviter les fuites dans le carter du moteur en cas de dysfonctionnement.
2. Fixez les pieds, mais ne les comprimez pas. Un serrage excessif des vis de fixation peut réduire leur capacité à dissiper le bruit et les vibrations.
3. Le tuyau d'aspiration doit être un tuyau renforcé d'un diamètre intérieur minimum de 3/8" (10 mm). La ligne de distribution principale à partir de la sortie de la pompe doit également avoir un diamètre intérieur de 3/8" (10 mm), avec des lignes d'alimentation secondaires et individuelles aux sorties non inférieures à 3/8" (10 mm).
4. Plomber le système en utilisant des tuyaux flexibles tressés à haute pression (2x la puissance de la pompe) afin de minimiser les vibrations et le bruit.
5. Ne pas appliquer une pression d'entrée supérieure à 30 psi. En général, essayez d'éviter complètement toute pression d'entrée
6. Évitez tout pli ou raccord qui pourrait causer des restrictions excessives.
7. La crépine doit être fixée du côté de l'entrée.
8. Les raccords doivent être fixés pour éviter les fuites.
9. Utilisez des colliers de serrage aux deux extrémités du tuyau pour éviter les fuites d'air dans la conduite d'eau.
10. Si un clapet de retenue est installé dans la plomberie, il doit avoir une pression de rupture ne dépassant pas 2 psi.
11. Si vous appliquez un scellant ou un ruban de plomberie, veillez à ne pas trop serrer, car ils pourraient être aspirés dans la pompe.
12. Cette pompe doit être câblée sur son propre circuit dédié. Connectez le fil positif (rouge) à la borne positive de votre batterie et le fil négatif (noir) à la borne négative de votre batterie.
13. Dans un endroit facilement accessible, installez un interrupteur pour contrôler l'électricité vers la pompe. Éteignez la pompe lorsqu'elle n'est pas utilisée pendant de longues périodes ou lorsque le réservoir est vide.
14. Le circuit électrique doit être protégé par un dispositif de protection contre les surintensités (fusible) dans le fil positif. Cette pompe nécessite un fusible de 8 ampères.
15. Le circuit de la pompe ne doit pas inclure d'autres charges électriques.
16. Comme la pompe d'alimentation en eau n'est pas essentielle, reportez-vous au tableau des fils sous les informations électriques. Assurez-vous d'avoir le bon calibre de fil pour la longueur de fil que vous utilisez.
17. Après l'installation, vérifiez la tension au niveau du moteur de la pompe. La tension doit être vérifiée lorsque la pompe fonctionne. La pleine tension doit être disponible au moteur de la pompe à tout moment.

Remarques :

1. Il est recommandé d'utiliser un tuyau d'eau potable flexible ou un tube PEX au lieu d'une tuyauterie rigide au niveau de la pompe. Si vous choisissez d'utiliser une tuyauterie rigide, prévoyez une courte longueur de tuyau entre le tuyau et la pompe pour éviter le bruit et les vibrations.
2. Nous ne recommandons pas l'utilisation de raccords métalliques. Dans la mesure du possible, utilisez les raccords en plastique fournis.
3. Ne réglez pas personnellement le bypass sans l'aide d'un technicien.
4. Le manque de désinfection et d'entretien est l'une des principales raisons des performances insuffisantes de la pompe. Veuillez effectuer l'entretien et l'hivernage de la pompe aux moments opportuns, en particulier avant et après une période de stockage

KITS DE RÉPARATION



Clé	Description	Quantité
A-1 ou A-2	Pressostat	1
B	Assemblage de la tête de pompe	1
C	Assemblage du moteur	1
D	Assemblage du couvercle arrière	1

DÉPANNAGE

DÉBIT PULSÉ - LA POMPE SE MET EN MARCHE ET S'ARRÊTE :

- Vérifiez que les lignes ne sont pas pliées.
- Les lignes de plomberie ou les raccords peuvent être trop petits.
- Nettoyez les robinets et les filtres.
- Vérifiez l'étanchéité des raccords pour détecter les fuites d'air.

PAS D'AMORÇAGE MAIS LE MOTEUR FONCTIONNE - PAS DE REFOULEMENT DE LA POMPE

- Ligne d'admission ou de refoulement obstruée.
- Fuite d'air dans la conduite d'admission.
- Diaphragme de la pompe perforé.
- L'alimentation initiale en courant n'est pas suffisante pour démarrer suffisamment le moteur.
- Débris obstrués dans les vannes.
- Fissure dans le boîtier de la pompe.

LE MOTEUR NE SE MET PAS EN MARCHÉ

- Câblage desserré ou inadéquat.
- Le circuit de la pompe n'est pas alimenté.
- Fusible grillé.
- Pressostat défectueux.
- Moteur défectueux.

LA POMPE NE S'ARRÊTE PAS APRÈS LA FERMETURE DE TOUS LES APPAREILS

- Diaphragme perforé
- Fuite de la conduite de refoulement.
- Pressostat défectueux.
- tension insuffisante.
- Vannes obstruées dans la tête de pompe.

DÉBIT ET PRESSION FAIBLES

- Fuite d'air à l'entrée de la pompe
- Accumulation de débris à l'intérieur de la pompe ou de la tuyauterie.
- Roulement de pompe usé (éventuellement accompagné d'un bruit fort).
- Diaphragme perforé.
- Moteur défectueux.

BRUYANT

- Vérifiez si les pieds de montage sont trop serrés.
- La surface de montage est-elle flexible ? Si oui, elle peut être source de bruit.
- Vérifiez que les têtes et les vis ne sont pas desserrées.
- Si la pompe est raccordée à un tuyau rigide, elle peut transmettre le bruit plus facilement.

**ATTENTION**

- Veuillez suivre le manuel d'instructions pour installer le produit. Toute action en dehors de ce qui est recommandé dans ce manuel peut endommager la pompe. Toute installation ou opération inappropriée qui cause des dommages à la pompe n'est pas couverte par la garantie.
- Si vous n'utilisez pas la pompe ou si vous la stockez pendant une longue période, il y a un fort risque que la soupape se colle au siège de la soupape, ce qui empêchera la pompe de pomper l'eau. Pour résoudre le problème, il est nécessaire de verser de l'eau dans l'entrée de la pompe pour séparer la soupape et le siège de soupape. Il est recommandé de ne pas stocker la pompe pendant plus d'un an.

KENDETEGN

- Membranpumpe med 2 kamre
- Intermitterende drift
- Selvansugende
- Kan køre tørt ved normal arbejdsbelastning
- Priming kapaciteter: 1,2 m (4 fod) sugehøjde
- Automatisk: styret af en trykafbryder
- industriens standardmonteringsmønster
- Lydsvag drift
- tændingsbeskyttet
- Max. Anbefalet temperatur: 60°C (140°F)

ANVENDELSER

- Trykvandssystem til yachter, autocampere og campingvogne
- Sprøjteudstyr (køretøjsmonterede sprøjter, elektriske sprøjter)
- Rengøringsmaskiner, befugter, vandrensning, medicinsk udstyr
- Påfyldning af fødevarer og drikkevarer og væskeoverførsel
- Solvandssystem
- Ethvert andet trykssystem

ELEKTRISKE OPLYSNINGER

Ft. (M)	AWG (MM ²)
0-50 (0-15)	16 AWG
50-65 (15-19)	14 AWG
65-100 (19-30)	12 AWG
100-130 (30-39)	10 AWG

INSTALLATION

Materialer:

- 1 membranpumpe med tilhørende tilbehør
- 2 (mindst) stykker fleksible, forstærkede slanger med en sammenfaldsstyrke på det dobbelte af indløbets sammenfaldstryk (slangen skal være mindst 3/8" 1D)
- 4 slangeklemmer og skruer af rustfrit stål
- 4 skruer til fastgørelse af pumpen til monteringsfladen
- 1 elektrisk afbryder
- 1 sikring
- 1 skruetrækker
- 1 kraftigt skæreværktøj til slanger
- (hvis ønsket) teflonbånd eller tætningsmiddel

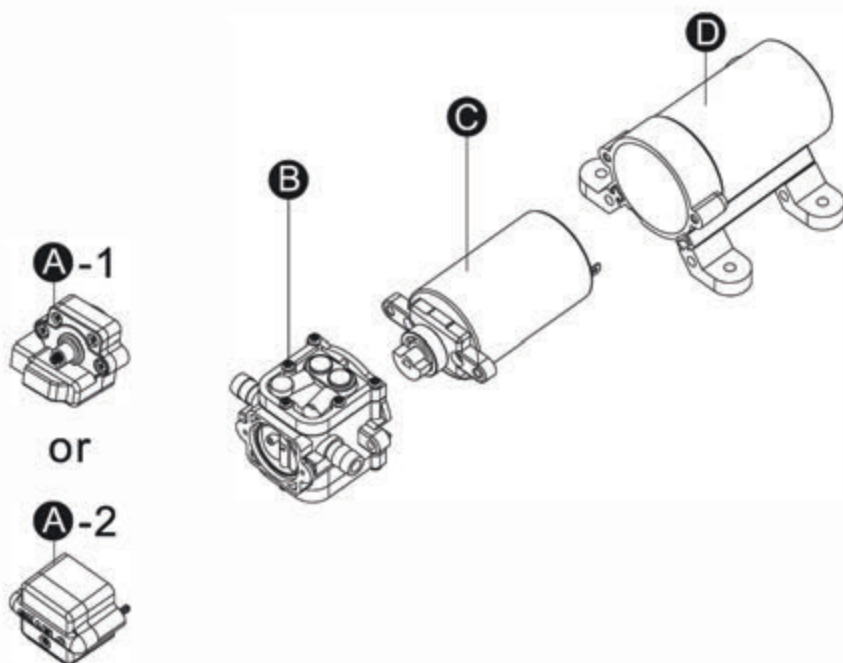
Opsætning:

1. Hvis pumpehovedet er monteret lodret, skal det være i nedadgående position for at undgå lækage i motorhuset i tilfælde af funktionsfejl.
2. Fastgør fødderne, men tryk dem ikke sammen. Hvis du strammer fastgørelsesskruerne for hårdt, kan det reducere deres evne til at bortlede støj og vibrationer.
3. Intagsslangen skal være mindst 10 mm (3/8") ID forstærket slange. Hovedfordelingsledningen fra pumpeudløbet skal også have en ID på 3/8" (10 mm) med forgreninger og individuelle forsyningsledninger til udløb ikke mindre end 3/8" (10 mm).
4. Ledninger til systemet skal være flettede, fleksible slanger med højt tryk (2x pumpens nominelle tryk) for at minimere vibrationer/støj.
5. Der må ikke anvendes et indgangstryk på over 30 psi. Generelt skal du forsøge at undgå ethvert indløbstryk helt.
6. Undgå knæk eller fittings, der kan forårsage for store begrænsninger.
7. Der skal monteres en si på indløbssiden.
8. Fittings skal være sikret for at undgå lækage.
9. Brug klemmer i begge ender af slangen for at undgå luftlækager i vandledningen.
10. Hvis der er monteret en kontraventil i rørledningen, skal den have et sprækketryk på højst 2 psi.
11. Hvis der anvendes tætningsmiddel eller VVS-tape, skal du være forsigtig med ikke at stramme for hårdt, da de kan blive suget ind i pumpen.
12. Denne pumpe skal være tilsluttet sit eget dedikerede kredsløb. Tilslut den positive ledning (rød) til den positive pol på dit batteri og den negative ledning (sort) til den negative pol på dit batteri.
13. Installer et let tilgængeligt sted en afbryder til at styre strømmen til pumpen. Sluk for pumpen, når den ikke bruges i længere perioder, eller når tanken er tom.
14. Det elektriske kredsløb skal være beskyttet med en overstrømsbeskyttelsesanordning (sikring) i den positive ledning. Denne pumpe kræver en sikring på 8 ampere.
15. Pumpekredsløbet bør ikke omfatte andre elektriske belastninger.
16. Da vandforsyningspumpen er ikke-essentiell, henvises til ledningsdiagrammet under de elektriske oplysninger. Sørg for at have den korrekte ledningsdimensionering for den ledningslængde, du bruger.
17. Efter installationen skal du kontrollere spændingen ved pumpemotoren. Spændingen skal kontrolleres, når pumpen er i drift. Der skal være fuld spænding til rådighed ved pumpemotoren på alle tidspunkter.

Bemærkninger:

1. Hvis du vælger at bruge stive rør, skal du sørge for en kort slangelængde mellem røret og pumpen for at undgå støj og vibrationer.
2. Vi anbefaler ikke brug af metalfittings. Når det er muligt, skal du bruge de medfølgende plastfittings.
3. Juster ikke bypass personligt uden hjælp fra en tekniker.
4. Manglende sanering og vedligeholdelse er en af hovedårsagerne til pumpens underpræstation. Udfør venligst vedligeholdelse og vinteroptimering af pumpen på passende tidspunkter, især før og efter en periode med opbevaring.

REPARATIONSSÆT



Nøgle	Beskrivelse	Antal
A-1 eller A-2	Trykkontakt	1
B	Pumpehoved samling	1
C	Motoropsamling	1
D	Bageste dæksel	1

FEJLFINDING

PULSERENDE FLOW - PUMPEN TÆNDER OG SLUKKER:

- Kontroller ledningerne for knæk.
- VVS-ledninger eller fittings er måske for små.
- Rengør vandhaner og filtre.
- Kontroller tætheden af fittings for luftlækager

MANGLENDE START, MEN MOTOREN FUNGERER - INGEN UDLEDNING AF PUMPEN

- Forsnævret indsugnings- eller udløbsledning.
- Luftlækage i indsugningsledningen.
- Pumpen er punkteret i membranen.
- Den indledende strømforsyning er ikke tilstrækkelig til at starte motoren tilstrækkeligt.
- Der er tilstoppet snavs i ventilerne.
- Revne i pumpehuset.

MOTOREN KAN IKKE TÆNDES

- Løs eller ukorrekt ledningsføring.
- Pumpekredsløbet har ingen strøm.
- Sprunget sikring.
- Defekt trykafbryder.
- Defekt motor.

PUMPEN SLUKKER IKKE EFTER AT ALLE ARMATURER ER LUKKET

- Membranen er punkteret
- Lækage i udløbsledningen.
- Defekt trykkontakt.
- Utilstrækkelig spænding.
- Tilstoppede ventiler i pumpehovedet.

LAVT FLOW OG LAVT TRYK

- Luftlækage ved pumpens indtag
- Ophobning af snavs i pumpen eller i rørledningerne.
- Slidt pumpeleje (eventuelt ledsaget af høj lyd).
- Punkteret membran.
- Defekt motor.

STØJENDE

- Kontroller, om monteringsfødderne er trykket for stramt sammen.
- er monteringsfladen fleksibel? Hvis ja, kan den give anledning til støj.
- Kontroller, om der er løse hoveder/skruer.
- I Hvis pumpen er ledningsført med stive rør, kan den lettere overføre støj.



FORSIGTIG

- Følg brugsanvisningen for at installere produktet. Enhver handling uden for det, der anbefales i denne manual, kan medføre skader på pumpen. Enhver uhensigtsmæssig installation eller betjening, der forårsager skade på pumpen, er ikke dækket af garantien.
- Hvis pumpen ikke bruges eller opbevares i lang tid, vil der være stor risiko for, at ventilen klæber til ventil sædet, hvilket vil medføre, at pumpen ikke pumper vand. For at løse problemet er det nødvendigt at fylde vand i pumpens indløb for at adskille ventil og ventil sæde. Det anbefales, at pumpen ikke opbevares i mere end et år.

FUNKTIONER

- Membranpump med 2 kamrar
- intermittent drift
- Självupptäckande
- Kan köras torr för normal arbetsbelastning
- Priming kapacitet: 1,2 m (4 fot) suglyft
- Automatisk: styrs av en tryckvakt
- monteringsmönster enligt industristandard
- Tyst drift
- tändningsskyddad
- Max. Rekommenderad temperatur: 60°C (140°F)

ANVÄNDNINGAR

- Trycksatt vattensystem för båtar, husbilar och husvagnar
- Sprututrustning (fordonsmonterade sprutor, elektriska sprutor)
- Rengöringsmaskiner, luftfuktare, vattenrening, medicinsk utrustning
- Fyllning av livsmedel och drycker och överföring av vätska
- Solvattensystem
- Alla andra trycksystem

ELEKTRISK INFORMATION

Ft. (M)	AWG (MM ²)
0-50 (0-15)	16 AWG
50-65 (15-19)	14 AWG
65-100 (19-30)	12 AWG
100-130 (30-39)	10 AWG

INSTALLATION

Material:

- 1 membranpump med tillhörande tillbehör
 - 2 (minst) bitar av flexibla, förstärkta slangar med en kollapsstyrka som är dubbelt så stor som inloppets kollapstryck (slangen måste vara minst 3/8" 1D)
 - 4 slangklämmor och skruvar av rostfritt stål
 - 4 skruvar för att fästa pumpen på monteringsytan
 - 1 elektrisk brytare
 - 1 säkring
 - 1 skruvmejsel
 - 1 kraftigt skärverktyg för slangar
- (om så önskas) teflonband eller tätningsmedel

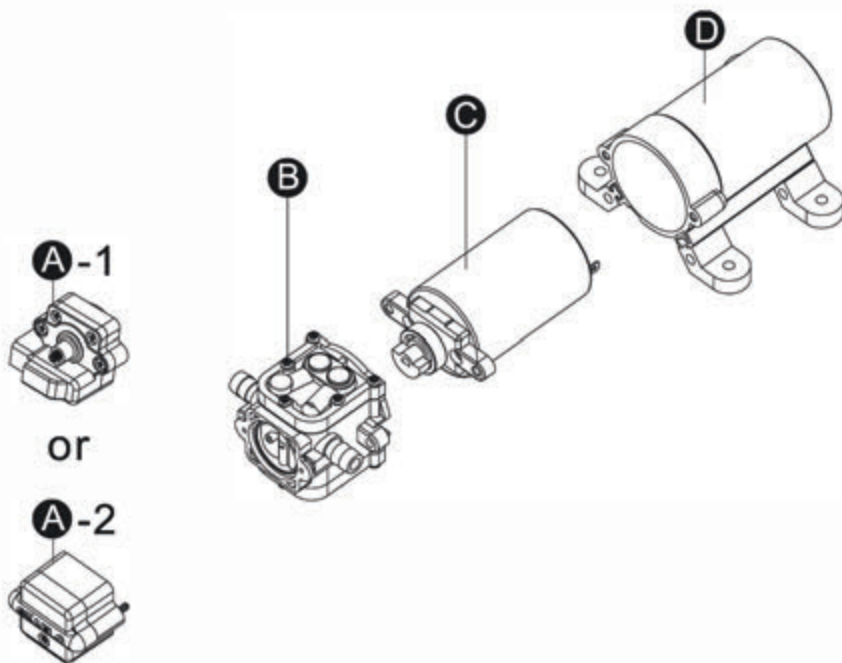
Uppställning:

1. Om pumphuvudet monteras vertikalt ska det vara i nedåtvänt läge för att undvika läckage till motorhuset i händelse av fel.
2. Fäst fötterna, men tryck inte ihop dem. Om du drar åt fästskruvarna för hårt kan det minska deras förmåga att avleda buller och vibrationer.
3. Intagsslangen måste vara minst 10 mm (3/8") ID förstärkt slang. Huvudfördelningsledningen från pumpens utlopp ska också ha en diameter på 3/8" (10 mm) med grenar och individuella ledningar till utloppen som inte är mindre än 3/8" (10 mm).
4. Lodla systemet med hjälp av högtrycksslangar (2x pumpens nominella kapacitet), flätade, flexibla slangar för att minimera vibrationer/brus.
5. Tillämpa inte ett inloppstryck som överstiger 30 psi. Försök i allmänhet att helt undvika inloppstryck
6. Undvik knutar eller kopplingar som kan orsaka alltför stora begränsningar.
7. Filter ska fästas på inloppssidan.
8. Fittings måste säkras för att undvika läckage.
9. Använd klämmor i slangens båda ändar för att förhindra luftläckage i vattenledningen.
10. Om en backventil installeras i rörledningen måste den ha ett spricktryck på högst 2 psi.
11. Om du använder tätningsmedel eller VVS-tejp ska du vara försiktig så att du inte drar åt för hårt, eftersom de kan sugas in i pumpen.
12. Den här pumpen ska kopplas till en egen dedikerad krets. Anslut den positiva ledningen (röd) till batteriets pluspol och den negativa ledningen (svart) till batteriets minuspol.
13. Installera en strömbrytare på en lättåtkomlig plats för att styra elektriciteten till pumpen. Stäng av pumpen när den inte används under längre perioder eller när tanken är tom.
14. Den elektriska kretsen bör skyddas med en överströmsskyddsanordning (säkring) i den positiva ledningen. Den här pumpen kräver en säkring på 8 ampere.
15. Pumpkretsen bör inte innehålla några andra elektriska belastningar.
16. Eftersom vattenförsörjningspumpen inte är nödvändig hänvisar du till ledningsschemat under den elektriska informationen. Se till att du har rätt ledningsstorlek för den ledningslängd du använder.
17. Kontrollera spänningen vid pumpmotorn efter installationen. Spänningen bör kontrolleras när pumpen är i drift. Full spänning måste vara tillgänglig vid pumpmotorn hela tiden.

Anmärkningar:

1. Flexibel dricksvattenslang eller PEX-slang rekommenderas i stället för styva rör vid pumpen. Om du väljer att använda styva rör, förse en kort slanglängd mellan röret och pumpen för att undvika buller och vibrationer.
2. Vi rekommenderar inte användning av metallfästen. När det är möjligt ska du använda de medföljande plastfästena.
3. Justera inte bypasset personligen utan hjälp av tekniker.
4. Bristande sanering och underhåll är en av huvudorsakerna till pumpens undermåliga prestanda. Gör underhåll och vinteranpassa pumpen vid lämpliga tillfällen, särskilt före och efter en lagringsperiod.

REPARATIONSSATSER



Nyckel	Beskrivning	Kvantitet
Ⓐ-1 eller Ⓐ-2	Tryckvakt	1
Ⓑ	Pumphuvud	1
Ⓒ	Motoraggregat	1
Ⓓ	Montering av det bakre locket	1

FELSÖKNING

PULSERANDE FLÖDE - PUMPEN GÅR TILL OCH FRÅN:

- Kontrollera att ledningarna inte är knutna.
- VVS-ledningar eller kopplingar kan vara för små.
- Rengör kranar och filter.
- Kontrollera att armaturerna är täta för att se om det finns luftläckor

FELAKTIG START, MEN MOTORN FUNGERAR - INGEN PUMPUTMATNING

- Begränsad intags- eller utloppsledning.
- Luftläckage i insugningsledningen.
- Trasigt pumpmembran.
- Den första strömmen räcker inte till för att starta motorn tillräckligt mycket.
- Det har fastnat skräp i ventilerna.
- Spricka i pumphuset.

MOTORN STARTAR INTE

- Lösa eller felaktiga ledningar.
- Pumpkretsen har ingen ström.
- Säkerheten har gått sönder.
- Tryckbrytare har gått sönder.
- Defekt motor.

PUMPEN STÄNGS INTE AV NÄR ALLA ARMATURER ÄR STÄNGDA

- Trasigt membran
- Läckage i utloppsledningen.
- Defekt tryckvakt.
- Otillräcklig spänning.
- Tilltäpta ventiler i pumphuvudet.

LÅGT FLÖDE OCH TRYCK

- Luftläckage vid pumpens intag
- Ansamling av skräp i pumpen eller i rörledningarna.
- Slitna pumplager (eventuellt tillsammans med högt ljud).
- Trasigt membran.
- Defekt motor.

BULLRANDE

- Kontrollera om monteringsfötterna är för hårt sammanpressade.
- Är monteringsytan flexibel? Om så är fallet kan den ge upphov till buller.
- Kontrollera om huvudet/skruvarna sitter löst.
- om pumpen är kopplad med styva rör kan den lättare överföra buller.



FÖRSIKTIGHET

- Följ anvisningarna i bruksanvisningen när du installerar produkten. Alla åtgärder utanför vad som rekommenderas i denna handbok kan medföra skador på pumpen. Olämplig installation eller drift som orsakar skador på pumpen täcks inte av garantin.
- Om pumpen inte används eller förvaras under lång tid finns det stor risk att ventilen fastnar i ventilsåtet, vilket leder till att pumpen inte pumpar vatten. För att lösa problemet är det nödvändigt att fylla vatten i pumpens inlopp för att separera ventilen och ventilsåtet. It rekommenderas att pumpen inte lagras i mer än ett år.

DE

GEWÄHRLEISTUNG:

Der Gewährleistungszeitraum beträgt 36 Monate. Reimo behält sich das Recht vor, mögliche Fehler zu beseitigen. Die Garantie wird für alle Schäden ausgeschlossen, die durch fehlerhafte Verwendung oder unsachgemäße Handhabung entstanden sind.

Haftungsbeschränkungen:

Reimo ist in keinem Fall für Begleitschäden, Folgeschäden oder indirekte Schäden, Kosten, Ausgaben, Nutzungsausfall oder Gewinnausfall haftbar. Der angegebene Verkaufspreis des Produkts stellt den entsprechenden Betrag der Haftungsbeschränkung von Reimo dar.

ENTSORGUNG:

Entsorgen Sie elektronische Geräte nicht unsortiert im Hausmüll. Nutzen Sie separate Sammelstellen. Kontaktieren Sie die Kommunalverwaltung für Informationen, welche Sammelstellen verfügbar sind. Wenn elektronische Geräte auf Müllhalden entsorgt werden, können gefährliche Substanzen ins Grundgewasser und somit in die Lebensmittelkette gelangen und Ihre Gesundheit und Ihr Wohlbefinden schädigen. Wenn alte Geräte mit neuen Geräten ersetzt werden, ist der Händler verpflichtet, Ihr altes Gerät zur Entsorgung kostenlos zurückzunehmen

UK

WARRANTY:

The warranty period is 36 months. Reimo reserves the right to rectify eventual defaults. The guarantee is excluded for all damages caused by faulty use or improper handling.

Liability limitations:

In no case Reimo will be reliable for collateral-, secondary- or indirect damages, costs, expenditure, missed benefits or missed earnings. The indicated sales price of the product is representing the equivalent value of Reimo's liability limitations.

DISPOSAL:

Do not dispose of electrical appliances as unsorted municipal waste, use separate collection facilities. Contact your local government for information regarding the collection systems available. If electrical appliances are disposed of in landfills or dumps, hazardous substances can leak into the groundwater and get into the food chain, damaging your health and well-being. When replacing old appliances with new ones, the retailer is legally obligated to take back your old appliance for disposals at least free of charge

IT

GARANZIA:

Il periodo di garanzia è di 36 mesi. Reimo si riserva il diritto di modificare eventuali valori predefiniti. La garanzia non copre i danni causati da utilizzo errato o movimentazione impropria.

Limitazioni di responsabilità:

In nessun caso Reimo sarà responsabile per danni collaterali, secondari o indiretti, costi, spese, perdita di vantaggi o profitti. Il prezzo di vendita indicato per il prodotto rappresenta il valore equivalente delle limitazioni di responsabilità di Reimo.

SMALTIMENTO:

Si prega di non gettare i dispositivi elettronici tra i rifiuti urbani non differenziati e di usare i punti di raccolta disponibili (informazioni presso l'amministrazione comunale della propria città). Quando le apparecchiature elettroniche vengono smaltite in discarica, le sostanze pericolose possono finire nelle acque sotterranee e quindi nella catena alimentare, danneggiando la salute ed il benessere. Se i vecchi dispositivi vengono sostituiti con nuovi dispositivi, il rivenditore è tenuto a riprendere gratuitamente il vecchio dispositivo per lo smaltimento.

ES

GARANTÍA:

El periodo de garantía es de 36 meses. Reimo se reserva el derecho a realizar correcciones de posibles defectos. Queda excluida la garantía por cualquier daño causado por un mal uso o un manejo incorrecto.

Limitaciones de responsabilidad:

Reimo no será responsable en ningún caso de los daños colaterales, secundarios o indirectos, los costes, los gastos o las pérdidas de beneficios o ganancias. El precio de venta indicado del producto representa el valor equivalente a las limitaciones de responsabilidad de Reimo.

ELIMINACIÓN: CORRECTO DESECHAMIENTO DEL PRODUCTO:

Este símbolo en el producto o en su embalaje significa que el producto no puede tratarse como un residuo doméstico. Al contrario, debe llevarse a un punto de recogida de residuos adecuado para el reciclaje de equipos eléctricos y electrónicos. Asegurando el correcto desechamiento de este producto ayudará a evitar posibles consecuencias negativas para el medio ambiente y la salud humana que, de otro modo, podrían provocarse por el tratamiento inadecuado del producto como residuo.

FR

GARANTIE :

La garantie est de 36 mois. Reimo se réserve le droit de corriger des défauts éventuels. La garantie exclut tout dommage dû à une mauvaise utilisation ou à une manipulation inadaptée.

Limitation de la responsabilité :

Reimo est en aucun cas responsable de dommages collatéraux, secondaires ou indirects, coûts, prestations non versées ou manques à gagner. Le prix de vente indiqué du produit représente la valeur équivalente de la limitation de responsabilité de Reimo.

ÉLIMINATION DES DÉCHETS ÉLECTRONIQUES:

Ne jetez pas vos appareils électroniques usés dans les ordures ménagères sans faire le tri. Triez tous vos déchets ménagers et déposez-les séparément au point de collecte. Renseignez-vous auprès de votre mairie pour savoir où se trouve la déchetterie la plus proche. Les déchets d'équipements électroniques comportent des substances dangereuses pouvant avoir un impact négatif sur notre santé et bien-être. Lorsque vous achetez un produit neuf, le vendeur est dans l'obligation de vous demander si un produit plus ancien ou en panne doit être récupéré afin de le récupérer gratuitement.

DK

GARANTI:

Garantiperioden er på 36 måneder. Reimo forbeholder sig retten til at berigtige eventuelle fejl. Garantien udelukkes ved skader forårsaget af fejlagtig brug eller forkert håndtering.

Ansvarsbegrænsning:

Reimo vil under ingen omstændigheder være ansvarlig for sikkerhedsstillelse, sekundær eller indirekte skader, udgifter, omkostninger, mistede ydelser eller manglende indtjening. Den angivne salgspris for produktet repræsenterer den tilsvarende værdi for Reimos begrænsede ansvar.

BORTSKAFFELSE:

Elektroniske apparater må ikke bortskaffes usorteret sammen med husholdningsaffald. Aflever dem på den kommunale genbrugsplads eller et tilsvarende sted. Kontakt kommunalforvaltningen for at få oplysninger om hvilke genbrugspladser du kan bruge. Hvis elektroniske apparater bliver bortskaffet sammen med husholdningsaffald, kan farlige stoffer komme i grundvandet og derfra videre gennem fødekæden, og så kan de forringe dit helbred og velbefindende. Hvis gamle apparater udskiftes med nye, er forhandleren forpligtet til at tage dit gamle apparat tilbage og bortskaffe det uden beregning.

SE

GARANTI:

Garantiperioden är 36 månader. Reimo förbehåller sig rätten att korrigera eventuella fel. Garantin gäller inte för skador som orsakats av felaktig användning eller olämplig hantering

Begränsningar i garantin: Reimo kommer under inga omständigheter att kunna hållas ansvarig för följdskador, sekundära eller indirekta skador, kostnader, utgifter, förlorade förmåner eller förlorade inkomster. Det angivna försäljningspriset för produkten motsvarar värdet för Reimos begränsade garanti.

KORREKT BORTSKAFFANDE AV DENNA PRODUKT:

Denna symbol på produkten eller dess förpackning indikerar att den här produkten inte bortskaffas med papperskorgen. Du måste ta den till ett lämpligt deponi för att återvinna elektrisk och elektronisk utrustning. Genom att säkerställa att denna produkt bortskaffas ordentligt, hjälper du till att förhindra eventuella negativa effekter på miljön och människors hälsa som annars kan orsakas av felaktig avfallshantering av denna produkt. För mer detaljerad information om återvinning av denna.



REIMO REISEMOBIL-CENTER GMBH
63329 EGELSBACH · BOSCHRING 10
GERMANY · WWW.REIMO.COM
MADE IN CHINA

© 10/2021

